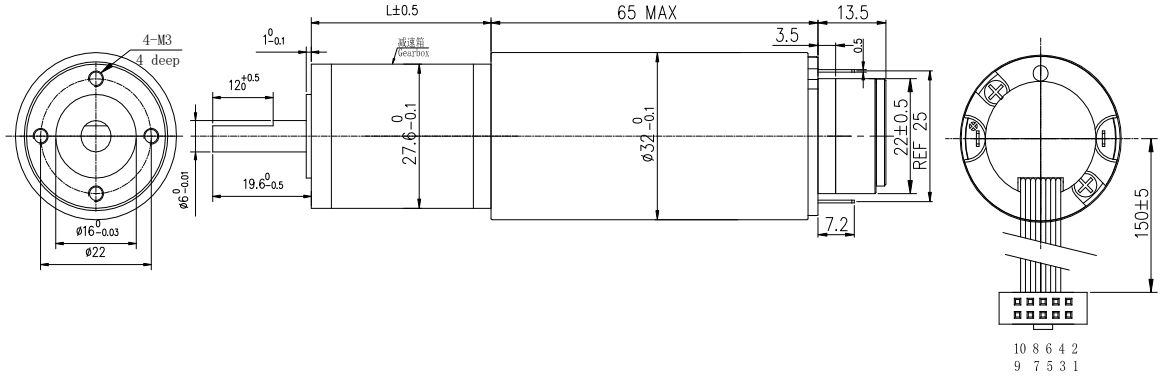


EM3265RCG $\Phi 32$ mm coreless servo motor 空心杯伺服电机

外形尺寸/outline size



级数Stage	1		2		3		4			5		
减速比 Reduction ratio	3.57	12.76	22	45.55	64	101.2	182.22	302.29	465.52	728.86	1209.14	2286.04
	4	16		51.02	73.6	121	204.08	338.56	556.6	816.33	1557.38	2662
	5.5	18.4		58.67	84.64		262.86	404.8		1024	1936	
连续输出扭矩 Nm	0.5		1		3		4			4		
堵转扭矩 Nm	0.8		2		4		5			5		
最大效率 %	90		81		73		65			59		
长度 L mm Length	26.7		31.2		35.7		40.2			44.7		
空载回差 °	1		1.5		1.5		2			2		

电机参数 (Motor data)		03A	04A
1 额定电压 Nominal voltage	V	6	24
2 空载转速 No load speed	rpm	8000	8000
3 空载电流 No load current	A	130	100
4 额定转速 Nominal speed	rpm	7480	7440
5 额定转矩(最大连续转矩) Nominal torque	mNm	27.3	37
6 额定电流(最大连续电流) Nominal current	A	2	1.38
7 堵转转矩 Stall torque	mNm	419.2	528.6
8 堵转电流 Stall current	A	29.27	18.46
9 相间电阻 Terminal resistance	Ω	0.41	1.3
10 转矩常数 Torque constant	mNm/A	7.02	28.08
11 速度常数 Speed constant	rpm/V	1333	333
12 机械时间常数 Mechanical time constant	ms		
13 转子惯量 Rotor inertia	g.cm ²		
14 相间电感 Phase inductance	mH		

端子定义 Terminal Definition A:	
接器A ConnectionA :	EN 60603-13/DIN-41651 2.54mm10pin;
扁平电缆 Flat band cable:	10pin UL2651 26AWG;
PIN1	N.C ;
PIN2	Vcc DC3.3~5V;
PIN3	GND ;
PIN4	MODE (Vcc ABZ, GND I ² C) ;
PIN5	Channel A- or U;
PIN6	Channel A or I ² C SDA;
PIN7	Channel B- or V;
PIN8	Channel B or I ² C SCL ;
PIN9	Channel Z- or W;
PIN10	Channel Z ;

编码器参数 (Encoder)	
基本参数 Type:	
电源电压 Supply voltage:	DC3.3~5V
电流 Typical current :	15mA
最大机械速度 Max. Mech. Speed :	5000RPM
积分非线性 Integral Non-Linearity :	$\pm 0.5^{\circ} \sim 1.0^{\circ}$
微分非线性 Differential (ABZ) Non-Linearity :	$\pm 0.02^{\circ}$
每转脉冲数 Number of pulses per revolution:	1~1024PPR
单圈绝对编码 Single-turn absolute coding :	14-bit (I ² C)
上电时间 Power-Up Time :	1~3ms ;
输出延迟 (Propagation Delay) :	1~5us ;
上升时间 Rsing Time :	1us
下降时间 Falling Time :	1us
储存温度 Storage Temperature :	-55~150 $^{\circ}$ C ;
使用温度 Operating Temperature :	-40~125 $^{\circ}$ C ;

