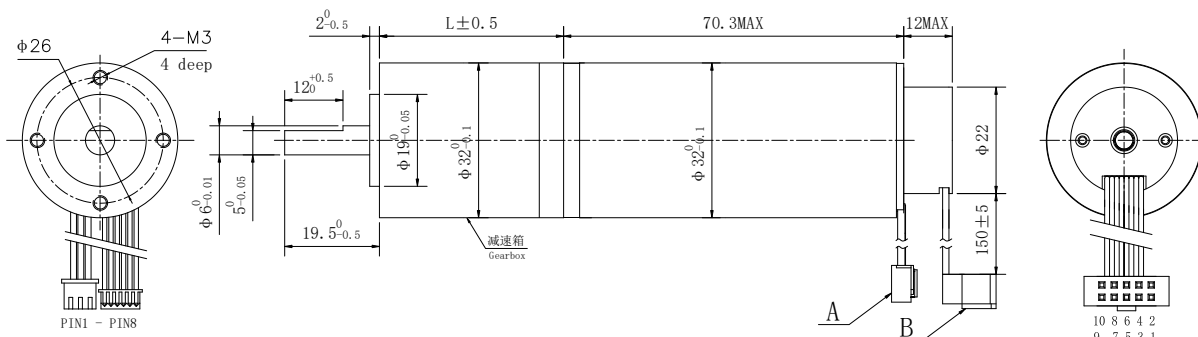


EM3270RBG $\Phi 32$ mm coreless servo motor 空心杯伺服电机

外形尺寸/outline size



Slotless Servo Motors



级数Stage	1	2	3			4			5			
减速比 Reduction ratio	3.11	9.68	23.04	30.11	62.01	92.16	159.42	266.24	412.16	693.79	988.89	2548.04
	4	14.93		46.46	71.68	110.59	178.23	297.66	530.84	765.21	1428.77	3174
	4.8	19.2		51.24	80.14		223	344.06		855.52	1846.41	
连续输出扭矩 Nm	1	1.5	2.5			3			5			
堵转扭矩 Nm	2	3	5			6			7.5			
最大效率 %	90	81	73			65			59			
长度 L mm Length	31.6	37.9	44.2			50.5			56.8			
空载公差 °	1.5	1.5	2			2			2.5			

电机参数 (Motor data)		06B	14A
1 额定电压 Nominal voltage	V	24	36
2 空载转速 No load speed	rpm	10000	10000
3 空载电流 No load current	A	0.25	0.15
4 额定转速 Nominal speed	rpm	9500	9500
5 额定转矩 (最大连续转矩) Nominal torque	mNm	30.2	29.2
6 额定电流 (最大连续电流) Nominal current	A	1.56	1
7 堵转转矩 Stall torque	mNm	60.4	58.4
8 堵转电流 Stall current	A	26.37	16.98
9 相间电阻 Terminal resistance	Ω	0.91	2.12
10 转矩常数 Torque constant	mNm/A	22.46	33.69
11 速度常数 Speed constant	rpm/V	417	278
12 机械时间常数 Mechanical time constant	ms	18.73	18.73
13 转子惯量 Rotor inertia	g.cm ²	2.71	6.31
14 相间电感 Phase inductance	mH		

端子定义 Terminal Definition A:			
8*#26PE引线+JST端子			
PIN1	MC	PIN5	HC
PIN2	MB	PIN6	HB
PIN3	MA	PIN7	HC
PIN4	GND	PIN8	VCC
连接器 Connection B:			
EN 60603-13/DIN-41651 2.54mm10pin;			
扁平电缆 Flat band cable:			
线序 Sequence:			
1	Motor +	6	Channel A
2	Vcc DC5V	7	Channel B-
3	GND	8	Channel B
4	Motor -	9	Channel Z-
5	Channel A-	10	Channel Z

编码器参数 (Encoder)
基本参数 Type:
电源电压 Supply voltage: DC3.3~5V
电流 Typical current: 15mA
最大机械速度 Max. Mech. Speed: 25000RPM
积分非线性 Integral Non-Linearity: $\pm 0.5 \sim 1.0^\circ$
微分非线性 Differential (ABZ) Non-Linearity: $\pm 0.01^\circ$
每转脉冲数 Number of pulses per revolution: 1~4096PPR
单圈绝对编码 Single-turn absolute coding: 18-bit (SPI)
上电时间 Power-Up Time: 16ms
输出延迟 (Propagation Delay): 1~3us
上升时间 Rring Time: μ s
下降时间 Falling Time: μ s
储存温度 Storage Temperature: $-20 \sim 45^\circ\text{C}$
使用温度 Operating Temperature: $-20 \sim 80^\circ\text{C}$

