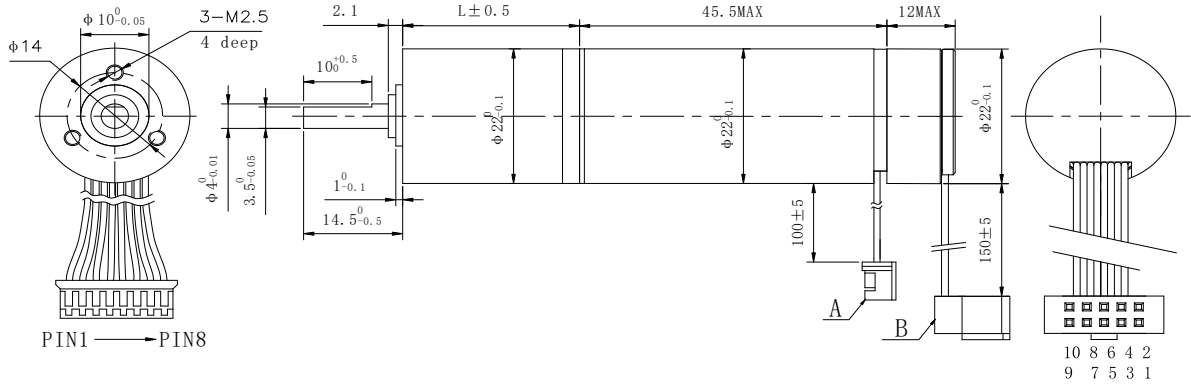


EM2245RBG Φ22mm coreless servo motor 空心杯伺服电机

外形尺寸/outline size



级数Stage	1		2		3		4		5			
减速比 Reduction ratio	3.57	12.76	22	45.55	64	101.2	182.22	302.29	465.52	728.86	1209.14	2286
	4	16		51.02	73.6	121	204.08	338.56	556.6	816.33	1557.38	2662
	5.5	18.4		58.67	84.64		262.86	404.8		1024	1936	
连续输出扭矩 Nm	0.3		0.3		0.5		0.5		0.75			
堵转扭矩 Nm	0.5		0.5		0.8		0.8		1			
最大效率 %	90		81		73		65		59			
长度 L mm Length	22.1		25.9		29.7		33.5		37.3			
空载回差 °	1.5		1.5		2		2		2.5			

电机参数 (Motor data)			04A	05A
1 额定电压 Nominal voltage	V		12	24
2 空载转速 No load speed	rpm		13000	13000
3 空载电流 No load current	A		0.2	0.15
4 额定转速 Nominal speed	rpm		11500	11600
5 额定转矩(最大连续转矩) Nominal torque	mNm		10	10
6 额定电流(最大连续电流) Nominal current	A		1.33	0.73
7 堵转转矩 Stall torque	mNm		86.7	92.9
8 堵转电流 Stall current	A		10	5.63
9 相间电阻 Terminal resistance	Ω		1.2	4.26
10 转矩常数 Torque constant	mNm/A		18.7	28
11 速度常数 Speed constant	rpm/V		500	333
12 机械时间常数 Mechanical time constant	ms		0.52	1.86
13 转子惯量 Rotor inertia	g·cm ²		2.74	2.74
14 相间电感 Phase inductance	mH			

端子定义 Terminal Definition A:			
8*#26PE引线+JST端子			
PIN1	MC	PIN5	GND
PIN2	MA	PIN6	MA
PIN3	MB	PIN7	MB
PIN4	VCC	PIN8	MC
连接器 Connection B :			
EN 60603-13/DIN-41651 2.54mm10pin;			
扁平电缆 Flat band cable:			
线序 Sequence:			
1	Motor +	6	Channel A
2	Vcc DC5V	7	Channel B-
3	GND	8	Channel B
4	Motor -	9	Channel Z-
5	Channel A-	10	Channel Z

编码器参数 (Encoder)	
基本参数 Type:	
电源电压 Supply voltage: DC3.3~5V	
电流 Typical current : 15mA	
最大机械速度 Max. Mech. Speed : 25000RPM	
积分非线性 Integral Non-Linearity : ±0.5~1.0°	
微分非线性 Differential (ABZ) Non-Linearity : ±0.01°	
每转脉冲数 Number of pulses per revolution: 1~4096PPR	
单圈绝对编码 Single-turn absolute coding : 18-bit (SPI)	
上电时间 Power-Up Time : 16ms	
输出延迟 (Propagation Delay) : 1~3us	
上升时间 Rsing Time : 1us	
下降时间 Falling Time : 1us	
储存温度 Storage Temperature : -20~45°C	
使用温度 Operating Temperature : -20~80°C	

