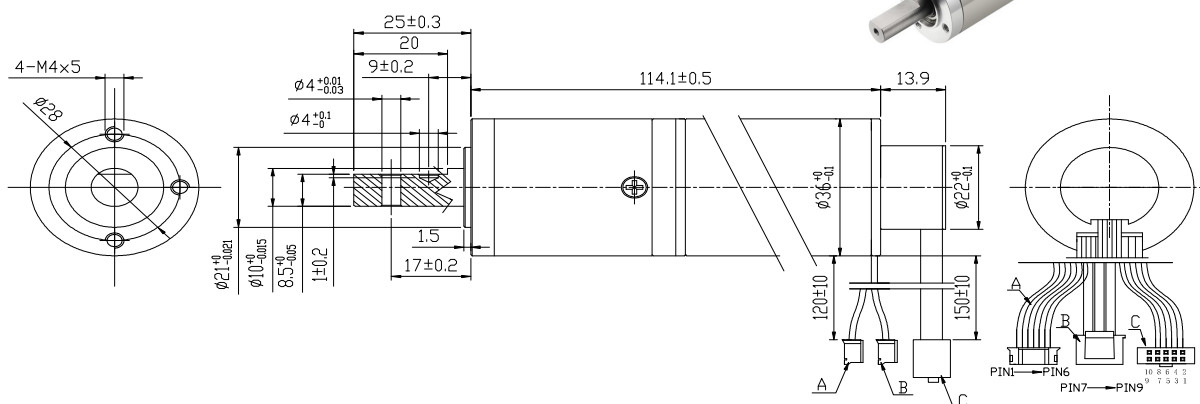


EM3670RBG Φ36mm coreless servo motor 空心杯伺服电机

外形尺寸/outline size



Slotless Servo Motors



级数Stage	1	2	3	4	5
减速比 Reduction ratio	3.75	14.06	30.33	52.73	101.63
	4.67	17.5	65.63	141.56	197.75
	6.5	21.78	81.67	169	223
连续输出扭矩 Nm	1	1.5	2.5	3	5
堵转扭矩 Nm	2	3	5	6	7.5
最大效率 %	90	81	73	65	59
长度 L mm Length	31.6	37.9	44.2	50.5	56.8
空载回差 °	1.5	1.5	2	2	2.5

电机参数 (Motor data)	04A	14A
1 额定电压 Nominal voltage V	24	36
2 空载转速 No load speed rpm	10000	10000
3 空载电流 No load current A	300	
4 额定转速 Nominal speed rpm		
5 额定转矩(最大连续转矩) Nominal torque mNm		
6 额定电流(最大连续电流) Nominal current A		
7 堵转转矩 Stall torque mNm		
8 堵转电流 Stall current A		
9 相间电阻 Terminal resistance Ω	0.6	
10 转矩常数 Torque constant mNm/A	22.46	33.69
11 速度常数 Speed constant rpm/V	417	278
12 机械时间常数 Mechanical time constant ms		
13 转子惯量 Rotor inertia g.cm ²		
14 相间电感 Phase inductance mH		

端子定义 Terminal Definition A:	
8*#26PE引线+JST端子	
PIN1 NTC	Connection B:
PIN2 VCC	VHR-3N PH3.96
PIN3 HA	UL1430 AWG20 PVC
PIN4 HB	PIN7 MA
PIN5 HC	PIN8 MB
PIN6 GND	PIN9 MC
连接器 Connection C : EN 60603-13/DIN-41651 2.54mm10pin;	
扁平电缆 Flat band cable: 线序 Sequence	
1 Motor +	6 Channel A
2 Vcc DC5V	7 Channel B-
3 GND	8 Channel B
4 Motor -	9 Channel Z-
5 Channel A-	10 Channel Z

编码器参数 (Encoder)
基本参数 Type:
电源电压 Supply voltage: DC3.3~5V
电流 Typical current : 15mA
最大机械速度 Max. Mech. Speed : 25000RPM
积分非线性 Integral Non-Linearity : ±0.5~1.0°
微分非线性 Differential (ABZ) Non-Linearity : ±0.01°
每转脉冲数 Number of pulses per revolution: 1~4096PPR
单圈绝对编码 Single-turn absolute coding : 18-bit (SPI)
上电时间 Power-Up Time : 16ms
输出延迟 (Propagation Delay) : 1~3us
上升时间 Rring Time : lus
下降时间 Falling Time : lus
储存温度 Storage Temperature : -20~45°C
使用温度 Operating Temperature : -20~80°C

