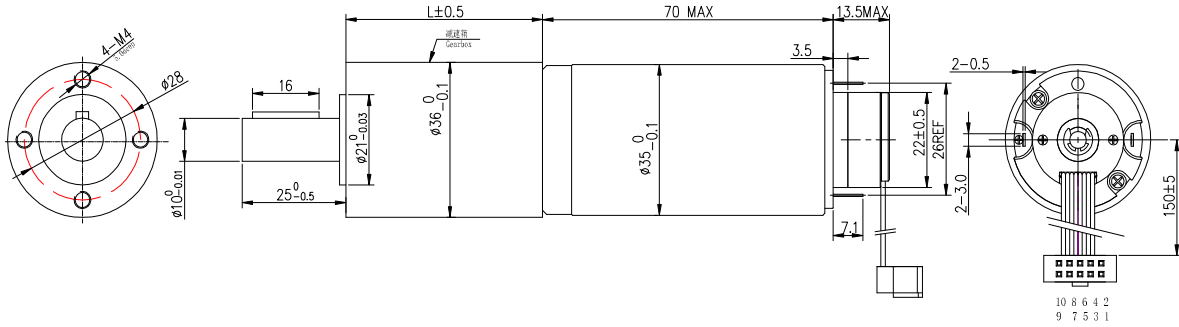


EM3570RCG Φ35mm coreless servo motor 空心杯伺服电机

外形尺寸/outline size



级数Stage	1		2		3		4		5			
减速比 Reduction ratio	3.75	14.06	30.33	52.73	101.63		197.75	381.11	920.11	1148.44	2213.27	5980.72
	4.67	17.5		65.63	141.56		246.09	474.27		1429.17	3082.77	
	6.5	21.78		81.67	169		306.25	660.59		1778.52	4293.85	
连续输出扭矩 Nm	4	8		16			16			20		
堵转扭矩 Nm	5	12		25			25			30		
最大效率 %	90	81		73			65			59		
长度 L mm Length	36	43.3		50.6			57.9			65.2		
空载回差 °	0.8	1		1			1.2			1.2		

电机参数 (Motor data)		21A	15A
1 额定电压 Nominal voltage	V	12	24
2 空载转速 No load speed	rpm	7000	7000
3 空载电流 No load current	A	260	220
4 额定转速 Nominal speed	rpm	6650	6650
5 额定转矩(最大连续转矩) Nominal torque	mNm	61.3	60
6 额定电流(最大连续电流) Nominal current	A	4	2
7 堵转转矩 Stall torque	mNm	1226	1202
8 堵转电流 Stall current	A	75	36.92
9 相间电阻 Terminal resistance	Ω	0.16	0.65
10 转矩常数 Torque constant	mNm/A	16.04	32.09
11 速度常数 Speed constant	rpm/V	583	292
12 机械时间常数 Mechanical time constant	ms		
13 转子惯量 Rotor inertia	g.cm ²		
14 相间电感 Phase inductance	mH		

端子定义 Terminal Definition A:	
接器A Connection A	: EN 60603-13/DIN-41651 2.54mm10pin;
扁平电缆 Flat band cable	: 10pin UL2651 26AWG;
PIN1	N.C ;
PIN2	Vcc DC3.3~5V;
PIN3	GND ;
PIN4	MODE (Vcc ABZ, GND I ² C) ;
PIN5	Channel A- or U;
PIN6	Channel A or I ² C SDA;
PIN7	Channel B- or V;
PIN8	Channel B or I ² C SCL ;
PIN9	Channel Z- or W;
PIN10	Channel Z ;

编码器参数 (Encoder)	
基本参数 Type:	
电源电压 Supply voltage	: DC3.3~5V
电流 Typical current	: 15mA
最大机械速度 Max. Mech. Speed	: 50000RPM
积分非线性 Integral Non-Linearity	: ±0.5~1.0°
微分非线性 Differential (ABZ) Non-Linearity	: ±0.02°
每转脉冲数 Number of pulses per revolution	: 1~1024PPR
单圈绝对编码 Single-turn absolute coding	: 14-bit (I ² C)
上电时间 Power-Up Time	: 1~3ms ;
输出延迟 (Propagation Delay)	: 1~5μs ;
上升时间 Rring Time	: μs
下降时间 Falling Time	: μs
储存温度 Storage Temperature	: -55~150°C ;
使用温度 Operating Temperature	: -40~125°C ;

