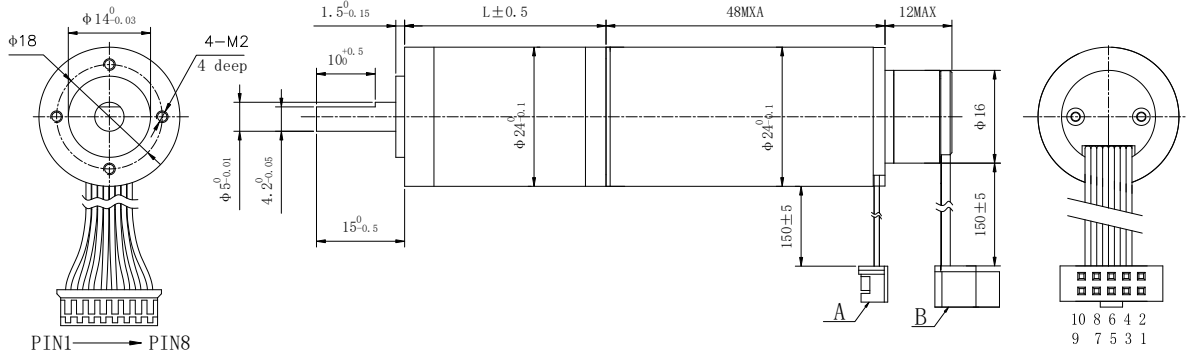


EM2447RBG $\Phi 24$ mm coreless servo motor 空心杯伺服电机

外形尺寸/outline size



级数Stage	1		2		3		4			5		
减速比 Reduction ratio	3.3	12.23	22.21	35.94	60.61		118.59	259.77	493.19	660.07	1036.5	1748.1
	4.29	14.14		46.67	78.72		154.02	337.36		741.25	1346.1	2113.7
		17.1		56.43	95.18		200.02	407.9		857.23	1627.5	
连续输出扭矩 Nm	0.5	0.5		0.8			0.8			1		
堵转扭矩 Nm	1	1		1.5			1.5			2		
最大效率 %	90	81		73			65			59		
长度 L mm Length	20.3	24.4		30.2			34.3			38.4		
空载公差 °	1.5	1.5		2			2			2.5		

电机参数 (Motor data)		05A	27A
1 额定电压 Nominal voltage	V	24	36
2 空载转速 No load speed	rpm	13000	13000
3 空载电流 No load current	A	0.12	0.12
4 额定转速 Nominal speed	rpm	12350	12280
5 额定转矩(最大连续转矩) Nominal torque	mNm	10	10
6 额定电流(最大连续电流) Nominal current	A	0.685	0.5
7 堵转转矩 Stall torque	mNm	200	180.6
8 堵转电流 Stall current	A	11.4	7.14
9 相间电阻 Terminal resistance	Ω	2.1	5.04
10 转矩常数 Torque constant	mNm/A	17.28	25.92
11 速度常数 Speed constant	rpm/V	542	361
12 机械时间常数 Mechanical time constant	ms	5.98	4.79
13 转子惯量 Rotor inertia	g.cm ²	1.99	1.99
14 相间电感 Phase inductance	mH	0.0307	

端子定义 Terminal Definition A:			
8*#26PE引线+JST端子			
PIN1	MC	PIN5	HC
PIN2	MB	PIN6	HB
PIN3	MA	PIN7	HC
PIN4	GND	PIN8	VCC
连接器 Connection B:			
EN 60603-13/DIN-41651 2.54mm10pin;			
扁平电缆 Flat band cable:			
线序 Sequence:			
1	Motor +	6	Channel A
2	Vcc DC5V	7	Channel B-
3	GND	8	Channel B
4	Motor -	9	Channel Z-
5	Channel A-	10	Channel Z

编码器参数 (Encoder)
基本参数 Type:
电源电压 Supply voltage: DC3.3~5V
电流 Typical current: 15mA
最大机械速度 Max. Mech. Speed: 25000RPM
积分非线性 Integral Non-Linearity: $\pm 0.5 \sim 1.0^\circ$
微分非线性 Differential (ABZ) Non-Linearity: $\pm 0.01^\circ$
每转脉冲数 Number of pulses per revolution: 1~4096PPR
单圈绝对编码 Single-turn absolute coding: 18-bit (SPI)
上电时间 Power-Up Time: 16ms
输出延迟 (Propagation Delay): 1~3us
上升时间 Rring Time: μ s
下降时间 Falling Time: μ s
储存温度 Storage Temperature: $-20 \sim 45^\circ\text{C}$
使用温度 Operating Temperature: $-20 \sim 80^\circ\text{C}$

